

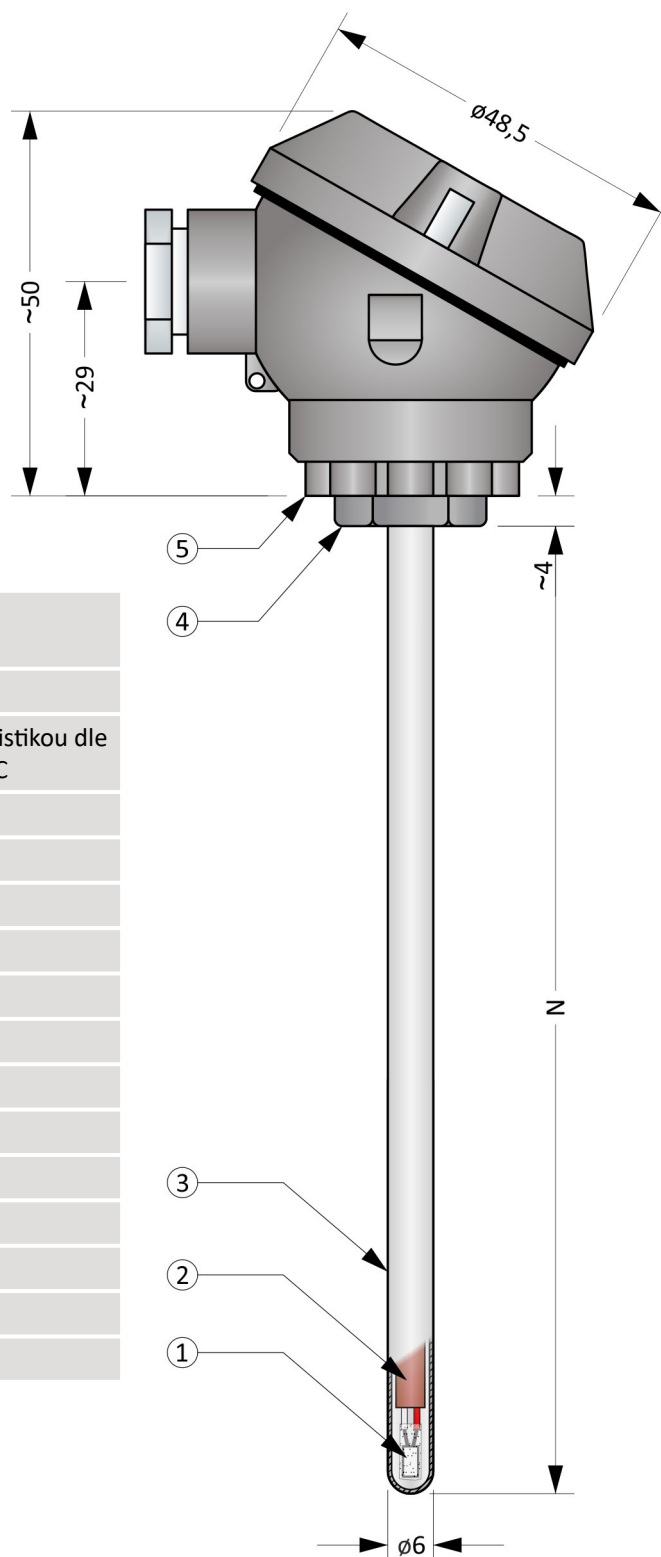
# MTR12F

## ODPOROVÝ SNÍMAČ TEPLoty KABELOVÝ

Řadu MTR12F tvoří kabelové snímače teploty s ochrannou jímkou a hlavicí. Malý rozměr hlavice umožňuje použití v místech s omezeným instalačním prostorem.

Představují ekonomicky výhodné řešení pro aplikace nevyžadující vysokou teplotní a mechanickou odolnost.

Měřicím elementem je rezistor, který pro měření teploty využívá závislost odporu na teplotě. Výstupním signálem je odpor, jehož hodnota je stanovena dle ČSN EN 60751.



### Obecné informace (Tabulka 12F.1)

	Stupeň krytí dle ČSN EN 60529	IP54 (hlavice) IP68 (měřicí část v délce N)
	<b>Odporové tělísko (RTD)</b>	
	Typ RTD	Tenkovrstvý rezistor s charakteristikou dle ČSN EN 60751, $\alpha = 3850 \text{ ppm}/^\circ\text{C}$
①	Třída přesnosti	B dle ČSN EN 60751
	Měřicí proud RTD	1 mA
	Citlivá délka	10 mm od konce snímače
②	<b>Kabel</b>	
	<b>Ochranná jímka (stonek)</b>	
③	Materiál	Nerezová ocel
	Vnější průměr	D = 6 mm
④	<b>Průchodka</b>	
	Materiál	Nerezová ocel
	<b>Hlavice</b>	
⑤	Typ	F
	Materiál	Slitina hliníku
	Kabelová vývodka	M16 x 1,5

Obrázek 12F.1: MTR12F

**Volitelné parametry včetně tvorby objednáčích kódů (Tabulka 12F.2)**

Poz.	Kód	MTR012F - ① ② - ③
①	<b>Typ RTD</b>	
	0	1 x Pt100, čtyřvodičové zapojení (4W)
	1	1 x Pt500, čtyřvodičové zapojení (4W)
	2	1 x Pt1000, čtyřvodičové zapojení (4W)
	3	2 x Pt100, dvouvodičové zapojení (2x2W)
	4	2 x Pt500, dvouvodičové zapojení (2x2W)
	5	2 x Pt1000, dvouvodičové zapojení (2x2W)
②	<b>Pracovní rozsah a třída přesnosti dle ČSN EN 60751</b>	
	0	Pracovní rozsah -60 ... +200 °C, třída přesnosti B v rozsahu -50 ... +200 °C
	1	Pracovní rozsah -60 ... +200 °C, třída přesnosti A v rozsahu -30 ... +200 °C <span style="border: 1px solid gray; padding: 2px;">Nelze pro 2x2W.</span>
③	<b>Délka snímače N [mm]</b>	
	xxx	volitelný rozsah od 50 do 450 mm (minimální krok je 5 mm)

Příklad objednáčích kódů : MTR012F-00-200

... 1 x Pt100, čtyřvodičové zapojení

... Pracovní rozsah -60 ... +200 °C, třída přesnosti B v rozsahu -50 ... +200 °C

... Délka snímače N = 200 mm

Orientační hmotnost výrobku: MTR012F-00-200 ... 0,2 kg

**Tolerance délky N (Tabulka 12F.3)**
**Tolerance délky N**

± 2 mm

**Tolerance průměru D (Tabulka 12F.4)**
**Tolerance průměru D**

± 0,1 mm

**Doporučené maximální teploty dílčích částí snímače (Tabulka 12F.5)**

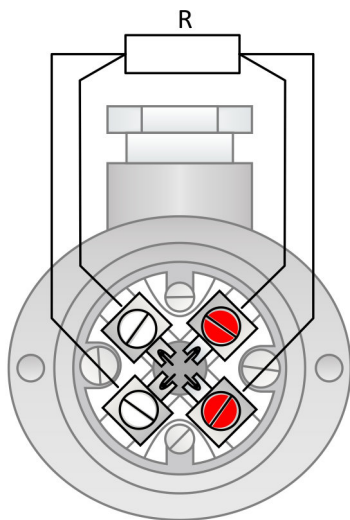
Dílčí část	Trvalý provoz	Krátkodobý provoz
Hlavice	< 100 °C	---
Měřicí konec	-60 ... 200 °C	---

Poznámka: Pracovní teploty jsou vztaženy pro měření teploty v chemicky inertním prostředí. Hodnoty jsou stanoveny empiricky.

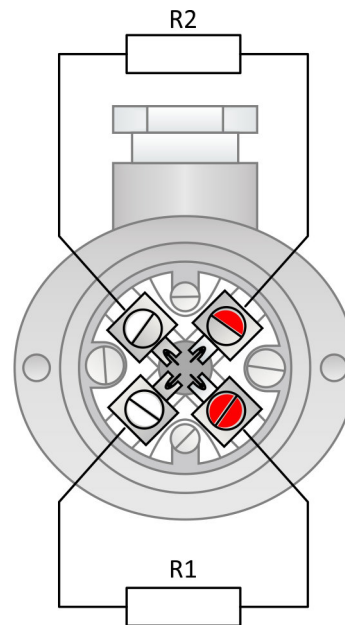
## Montážní a provozní předpis

Pro mechanické upevnění slouží stonek snímače. Stonek nelze ohýbat. Pro zajištění krytí hlavice IP54 je nutné snímač fixovat ve svislé poloze s hlavicí v horní pozici.

Elektrické zapojení snímače je uvedeno na Obrázcích 12F.2 a 12F.3. Výstupním signálem je elektrický odpor. Závislost teploty na odporu je dána normou ČSN EN 60751.



Obrázek 12F.2: RTD v čtyřvodičovém zapojení



Obrázek 12F.3: 2 x RTD v dvou vodičovém zapojení

Prázdná strana